

# Accessori Elettrici

## Electric Accessories

CONSERVARE QUESTO MANUALE A BORDO  
STORE THIS MANUAL ON BOARD  
CONSERVER CE MANUEL A BORD  
DIESES HANDBUCH AN BORD AUFBEWAHREN  
GUARDAR ESTE MANUAL A BORDO

MANUALE DI INSTALLAZIONE E D'USO - INSTALLATION AND USER'S MANUAL  
MANUEL D'INSTALLATION ED D'UTILISATION - MANUAL DE INSTALACIÓN Y USO  
INSTALLATION UND BEDIENUNG

## Foot Switch

**Lofrans!**  
WINDLASSES



**Lofrans!**  
WINDLASSES



**ITALIANO**

Gentile cliente,  
grazie per aver scelto un prodotto Lofrans.

Lofrans s.r.l. è una azienda leader nella produzione e distribuzione mondiale di impianti nautici realizzati secondo le più moderne tecnologie, in conformità ai requisiti indicati dalle normative internazionali e dai più importanti enti di certificazione. Tutti i nostri prodotti sono costruiti con ottimi materiali adatti al lavoro in ambiente marino e sono soggetti a continui controlli per migliorare i livelli qualitativi e renderli privi di difetti di fabbricazione. Accanto a tali requisiti, i salpa ancora Lofrans s.r.l. sono una sintesi di affidabilità ed efficienza, assicurando le massime prestazioni durante ogni fase dell'ormeggio, anche in quelle più difficili. Con un prodotto Lofrans s.r.l. si è sicuri di anni di affidabile funzionamento.

© Copyright Lofrans s.r.l., 2010.  
Tutti i diritti riservati.

Lofrans s.r.l. declina ogni responsabilità per eventuali inesattezze dovute a errori di stampa contenuti nel presente manuale e si riserva il diritto di apportare tutte le modifiche ritenute opportune.

Per tale motivo Lofrans s.r.l. non garantisce l'esattezza del manuale dopo la data di pubblicazione e declina ogni responsabilità per eventuali errori ed omissioni.

**ENGLISH**

Dear Customer,  
Thank you for choosing a Lofrans product.

Lofrans s.r.l. is a leader company in the production and worldwide distribution of nautical systems manufactured according to the most modern technologies, in compliance with international regulation requirements and the most important certifying bodies. All our products are manufactured with excellent materials suited for operations in marine environments and are subject to continuous checks to improve the qualitative levels and make them without any manufacturing defects. Together with such requirements, Lofrans s.r.l. anchor windlasses are a synthesis of reliability and efficiency, by guaranteeing the maximum performances during each phase of mooring, even in the most difficult. With a Lofrans s.r.l. product, years of reliable operations are guaranteed.

Lofrans© s.r.l. copyright, 2010. All rights reserved.

Lofrans s.r.l. declines any liability for possible inaccuracies due to print errors in this manual and reserves the right to introduce any changes deemed appropriate.

For this reason, Lofrans s.r.l. does not guarantee the accuracy of the manual after the date of issue and declines all liability for possible errors and omissions.

**FRANCAIS**

Cher client,  
Merci pour avoir choisi un produit Lofrans.

Lofrans s.r.l. est une société leader au niveau mondial, concernant la production et la distribution d'installations nautiques, utilisant les technologies les plus modernes, conformément aux conditions requises par les normes internationales et par les organismes de certification les plus importants. Tous nos produits sont fabriqués dans d'excellents matériaux, adaptés au travail en milieu marin et ils sont soumis à des contrôles continus, afin d'améliorer leur niveau qualitatif et éliminer les défauts de fabrication. De plus, les guindeaux Lofrans s.r.l. sont une synthèse entre fiabilité et efficacité: ils garantissent les meilleures performances en phase d'amarrage, même les plus difficiles. Les produits Lofrans s.r.l. fonctionnent de façon fiable et on est tranquille pour des années.

© Copyright Lofrans s.r.l., 2010.  
Tous droits réservés.

Lofrans s.r.l. décline toute responsabilité pour les éventuelles inexactitudes dues aux erreurs d'imprimerie qui pourraient apparaître dans ce manuel et elle se réserve le droit d'apporter les modifications qu'elle retiendra opportunes.

C'est la raison pour laquelle Lofrans s.r.l. ne garantit pas l'exactitude du manuel après sa date de parution et décline toute responsabilité pour les éventuelles erreurs ou omissions.

**DEUTSCH**

Sehr geehrter Kunde,  
vielen Dank, dass Sie ein Produkt des Unternehmens Lofrans s.r.l. gewählt haben.

Lofrans s.r.l. ist ein führendes Unternehmen bei der Produktion und dem weltweiten Vertrieb nautischer Anlagen, die mit modernsten Technologien und entsprechend der Vorgaben internationaler Rechtsvorschriften sowie der bedeutendsten Zertifizierungsinstitute hergestellt werden. Alle unsere Produkte werden mit hochwertigen Materialien hergestellt, die für einen Einsatz im Marinebereich geeignet sind, und die ständigen Kontrollen zur Verbesserung des Qualitätsniveaus unterzogen werden, um sie frei von Herstellungsmängeln zu halten. Neben diesen Standards sind die Ankerwinden des Unternehmens Lofrans s.r.l. eine Synthese aus Zuverlässigkeit und Effizienz, die, auch unter schwierigsten Bedingungen, maximale Leistungswerte beim Anker sicherstellen. Mit einem Produkt der Lofrans s.r.l. hat man die Sicherheit eines jahrelangen, zuverlässigen Betriebs.

© Copyright Lofrans s.r.l., 2010. Alle Rechte vorbehalten.

Lofrans s.r.l. haftet nicht für eventuelle Ungenauigkeiten auf Grund von Druckfehlern im vorliegenden Handbuch und behält sich das Recht vor, jederzeit alle Änderungen vorzunehmen, die als sachdienlich angesehen werden.

Aus diesem Grund garantiert Lofrans s.r.l. nach dem Veröffentlichungsdatum nicht für die Genauigkeit des Handbuchs und übernimmt keinerlei Haftung für eventuelle Fehler und Irrtümer.

**ESPAÑOL**

Estimado cliente,  
gracias por haber elegido un producto Lofrans.

Lofrans s.l. es una empresa leader en la producción y distribución mundial de equipos náuticos realizados con las tecnologías más modernas, conforme a los requisitos indicados por las normativas internacionales y por los entes de certificación más importantes. Todos nuestros productos están contruidos con óptimos materiales adecuados al trabajo en ambiente marino y están sometidos a controles continuos para mejorar los niveles cualitativos y eliminar todo defecto de fabricación. Además de tales requisitos, los molinetes Lofrans s.l. son una síntesis de fiabilidad y eficiencia, asegurando las máximas prestaciones durante cada fase del amarre, incluso en las más difíciles. Con un producto Lofrans s.l. se asegura años de funcionamiento fiable.

© Copyright Lofrans s.l., 2010. Todos los derechos reservados.

Lofrans s.l. declina toda responsabilidad por eventuales inexactitudes debidas a errores de imprenta presentes en este manual y se reserva el derecho de aportar todas las modificaciones que considere oportunas.

Por esta razón, Lofrans s.l. no garantiza la exactitud del manual después de la fecha de publicación y declina toda responsabilidad por eventuales errores y omisiones.

**1 INTRODUZIONE**

**1.1 Scopo del manuale**

Attraverso questo manuale verranno date informazioni relative alla sicurezza e al corretto utilizzo del prodotto. Seguire attentamente queste avvertenze in modo da evitare possibili infortuni o danneggiamenti.

**⚠ ATTENZIONE!**  
Un avviso come questo indica un richiamo all'applicazione di pratiche di sicurezza, oppure richiama l'attenzione su comportamenti poco sicuri che potrebbero causare infortuni personali o danni alla imbarcazione.

**1.2 Assistenza**

I prodotti Lofrans s.r.l. sono supportati in tutto il mondo da una rete di distributori e assistenza autorizzati. In caso di necessità contattare il distributore locale Lofrans s.r.l.. Dettagli sul sito [www.lofrans.it](http://www.lofrans.it)

**1.3 Ricevimento e Stoccaggio**

Al ricevimento della confezione, verificare l'integrità dell'imballo. In caso sia necessario immagazzinare il prodotto per un periodo prolungato, mantenere in luogo asciutto e protetto.

**1.4 Note Generali**

Il contametri Galaxy 503/703 deve essere utilizzato per gli scopi descritti in questo manuale – azionamento e visualizzazione dei metri/piedi di catena svolti da un salpa ancora. Qualunque altro utilizzo è da ritenersi un uso improprio. **La manomissione dello strumento provoca il decadimento immediato della garanzia.**

**1 INTRODUCTION**

**1.1 Purpose of the manual**

This manual will supply information on safety and correct use of the product. Follow these warnings carefully to avoid possible accidents or damages.

**⚠ ATTENTION!**  
A warning such as this indicates a reference to the application of safety practices, or draws the attention on unsafe behaviours that might cause personal injuries or damages to the boat.

**1.2 Assistance**

The Lofrans s.r.l. products are backed throughout the world by a network of authorised distributors and assistance. In case of need, please contact your local Lofrans s.r.l distributor. Details on website [www.lofrans.it](http://www.lofrans.it)

**1.3 Receipt and Storage**

Upon receipt of the package, verify the integrity of packing. Should it be necessary to store the product for a prolonged period, keep it in a dry and protected place.

**1.4 General notes**

The Galaxy 503/703 chain counter must be used solely for the purposes described herein, i.e. to operate and display the number of metres/feet of chain let out by an anchor windlass. Any other use is to be considered improper. **Any tampering with the instrument will result in immediate voiding of the warranty.**

**1 INTRODUCTION**

**1.1 Objectif du manuel**

Dans ce manuel, vous trouverez les informations concernant la sécurité et la bonne utilisation du produit. Suivre attentivement ces avertissements de façon à éviter de se blesser fortuitement ou de détériorer l'appareil.

**⚠ ATTENTION!**  
Ce type d'avertissement rappelle qu'il faut appliquer les normes de sécurité ou qu'il faut prendre garde à bien agir pour ne pas risquer de se blesser ou d'endommager l'embarcation.

**1.2 Assistance**

Les produits Lofrans s.r.l. jouissent d'un réseau d'assistance à travers le monde entier, par le biais de ses distributeurs et du service d'assistance agréé. En cas de besoin, contacter le distributeur local Lofrans s.r.l.. Voir les détails sur le site [www.lofrans.it](http://www.lofrans.it)

**1.3 Réception et Stockage**

A la réception de la marchandise, vérifier le bon état de l'emballage. Si le produit doit être emmagasiné durant une période prolongée, le conserver dans un endroit sec et bien abrité.

**1.4 Notes générales**

Le compteur métrique Galaxy 503/703 doit être utilisé pour la fonction décrite dans le présent manuel, à savoir pour l'actionnement et la visualisation des mètres/pieds de chaîne déroulés d'un guindeau. Toute autre utilisation doit être considérée comme impropre. **Toute modification ou opération induite sur l'instrument entraîne l'annulation immédiate de la garantie.**

**1 EINFÜHRUNG**

**1.1 Zweck des Handbuchs**

Mit diesem Handbuch werden Informationen zur Sicherheit und der richtigen Verwendung des Produktes gegeben. Diese Hinweise sorgfältig einhalten, um mögliche Unfälle und Schäden zu vermeiden.

**⚠ ACHTUNG!**  
Ein Hinweis mit dieser Bezeichnung verweist auf die Anwendung von Sicherheitspraktiken oder richtet die Aufmerksamkeit auf nicht sicherheitsgemäße Erhaltensweisen, die Personunfälle oder Schäden am Boot verursachen könnten..

**1.2 Kundendienst**

Für die Produkte des Unternehmens Lofrans s.r.l. gibt es ein weltweites Netz von Händlern und autorisierten Kundendienststellen. Setzen Sie sich gegebenenfalls mit dem örtlichen Händler der Lofrans s.r.l. in Verbindung. Einzelheiten auf der Internetseite [www.lofrans.it](http://www.lofrans.it)

**1.3 Empfang und Lagerung**

Beim Empfang der Packung die Verpackung auf Schäden überprüfen. Muss das Produkt für längere Zeit gelagert werden, muss es an einem trockenen und geschützten Ort aufbewahrt werden.

**1.4 Allgemeine Hinweise**

Der Meterzähler Galaxy 503/703 darf nur für die in diesem Handbuch beschriebenen Zwecke verwendet werden: Antrieb und Anzeige von Metern/Fuß einer von einem Ankerspill abgewickelten Kette. Jeder andere Gebrauch ist unzulässig. **Mutwillige Änderungen am Instrument führen zum sofortigen Verfall der Garantie.**

**1 INTRODUCCIÓN**

**1.1 Objeto de este manual**

A través de este manual se proporcionan informaciones sobre la seguridad y la utilización correcta del producto. Siga estas instrucciones cuidadosamente para evitar posibles accidentes o averías.

**⚠ ATENCIÓN!**  
Este tipo de aviso invita a la aplicación de las prácticas de seguridad, o bien llama la atención sobre comportamientos poco seguros que podrían causar accidentes personales o daños al barco.

**1.2 Servicio posventa**

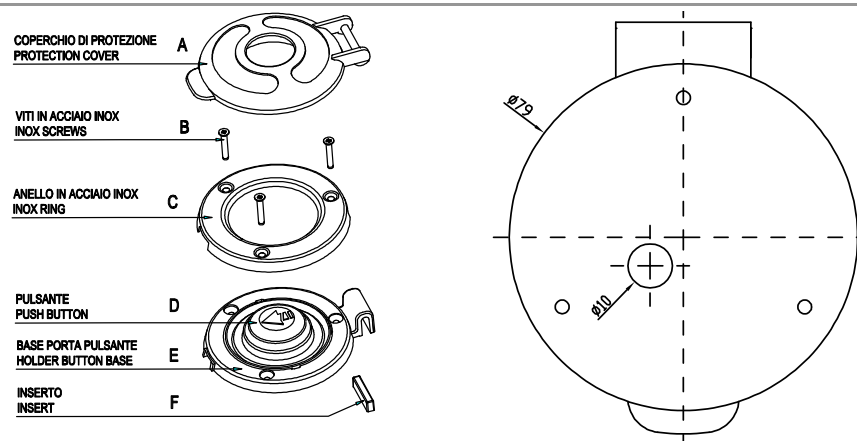
Los productos Lofrans s.l. están apoyados en todo el mundo por una red de distribuidores y servicio posventa autorizados. En caso de necesidad contacte con el distribuidor local Lofrans s.l.. Más detalles en la página web [www.lofrans.it](http://www.lofrans.it)

**1.3 Recepción y almacenaje**

A la recepción del paquete, controle la integridad del embalaje. Si es necesario almacenar el producto por un periodo prolongado, manténgalo en un lugar seco y protegido.

**1.4 Notas de carácter general**

El cuentametros Galaxy 503/703 debe ser utilizado para los fines descritos en este manual: accionamiento y visualización de los metros/pies de cadena desenrollados desde un molinete. Cualquier otro uso se considerará como impropio. **La alteración del instrumento provocará la invalidación inmediata de la garantía.**



**2 INSTALLAZIONE**

- Questo comando, azionabile con il piede, necessita del collegamento con il ns Control Box. Può essere impiegato con tutti i ns salpa ancora da 12 o 24 V. Non usare con motori a corrente alternata.
- E' provvisto di coperchio di sicurezza che evita azionamenti accidentali.
- Contatto elettrico normalmente aperto, portata 4A, 12/24V.
- **ATTENZIONE: Non rimuovere il pulsante D dalla sua sede E.**
- Praticare un foro per il passaggio dei cavi servendosi della maschera qui riprodotta.
- Fissare il comando alla coperta dell'imbarcazione usando le tre viti autofilettanti in dotazione.
- Serrarle bene in quanto queste garantiscono la perfetta tenuta stagna del comando.
- Collegare i cavi elettrici consultando lo schema allegato al Control Box.

**2 INSTALLATION**

- This foot switch is for operating with our control box. It is suitable to all our windlasses, both 12 and 24 Volts. Do not use for A.C. motor operation.
- It is provided with hinged flap to avoid accidental operation.
- Usually opened contact 4Amps, 12/24Volts.
- **ATTENTION: Do not remove the push-button D from his seat E.**
- Make an hole for cables passage, using the designed mask. Fix the control to the deck of the boat by means of three self-threading screws, tightening the same well, as they serve to the perfect watertight of the control.
- Connect the electric cables according to the wiring diagram enclosed in the Control Box.

**2 INSTALLATION**

- Cette commande, actionnable avec le pied, doit etre reliée à notre Control Box. Elle peut etre utilisée avec tous nos guindeaux de 12 ou de 24 V. Ne pas utiliser pour actionner des moteurs à courant alterné.
- Elle est équipée d'un couvercle de sécurité qui évite tout actionnement accidentel.
- Contact électrique normalement ouvert, débit 4A, 12/24V.
- **ATTENTION: ne pas retirer le bouton poussoir D de son logement E.**
- Pratiquer un orifice pour passer les cables en se servant du pasque (voir figure).
- Fixer la commande au pont de l'embarcation en utilisant les trois vis taraudées comprises dans la fourniture en les serrant bien car elles sont nécessaires pour fixer parfaitement la commande.
- Relier les cables électriques en consultant le schéma annexé au Control Box.

**2 INSTALLATION**

- Deise mit dem Fuß betätigte Schaltung ist an unsere Control Box anzuschließen. Sie kann mit allen unseren Ankerspinnen von 12 oder 24V betrieben werden. Nicht zum Betreiben von Motoren mit Wechselstrom einsetzen.
- Sie ist mit einem Sicherheitsdeckel ausgestattet, um ein versehentliches Betätigen mit dem Fuß zu vermeiden.
- Elektrischer Kontakt normalerweise geöffnet, Leistung 4A, 12/24V.
- **ACHTUNG: Die Taste D nicht von ihrem Sitz entfernen E.**
- Ein Loch für den Kabeldurchgang vorsehen und dazu die hier wiedergegebene Maske verwenden.
- Die Schaltung an das Bootsdeck befestigen und hierzu die drei beigefügten selbstschneidenden Schrauben verwenden. Die Schrauben fest anziehen, da sie zur korrekten Befestigung der Schaltung beitragen.
- Die elektrischen Kabel anschließen und hierzu das beiliegende Schema der Control Box

**2 MONTAJE**

- Este mando, que se acciona con el pie, tiene que estar conectado a nuestro Control Box. Puede utilizarse con todos nuestros molinetes de 12 ó 25V. No se utilizará para accionar motores de corriente alterna.
- Está dotado de cubierta de seguridad para evitar accionamientos accidentales con el pie.
- Contacto eléctrico normalmente abierto, capacidad 4A, 12/24V.
- **ATENCIÓN: no extraiga el botón D de su alojamiento E.**
- Haga un orificio para el paso de los cables, utilizando para ellos la máscara que aquí se facilita.
- Fije el mando a la cubierta de la embarcación usando los tres tornillos auto-fileteados en dotación, apretándolos perfectamente, ya que éstos contribuyen a la correcta junta del mando.
- Conecte los cables eléctricos consultando el esquema que se adjunta con al Control Box.